

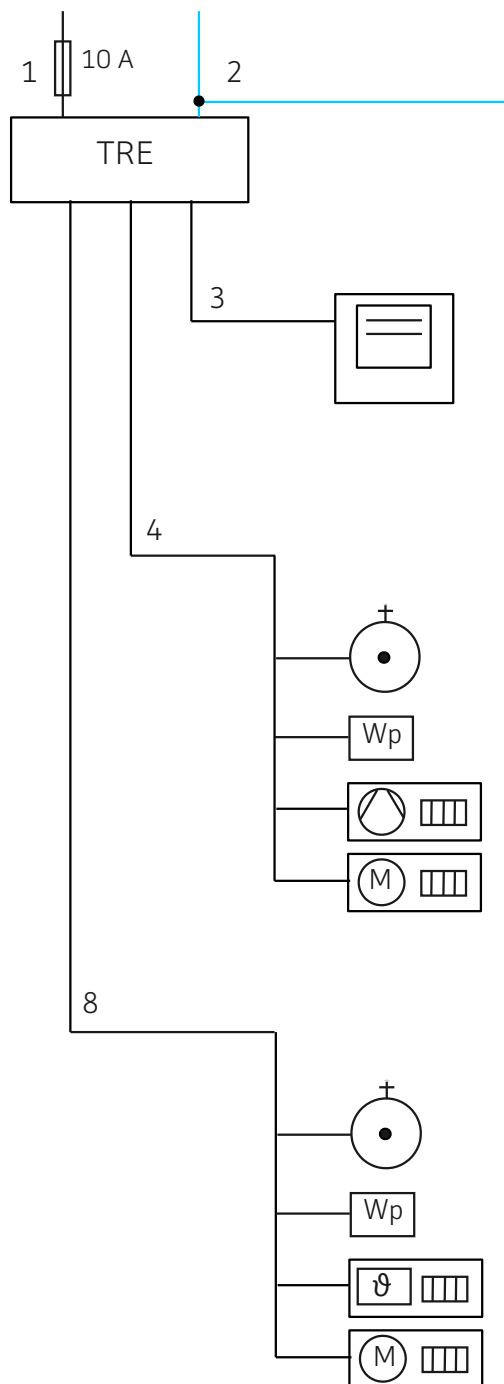
Anlage zu Ziffer 10 der TAB 2007 Elektrische Verbrauchsgeräte

Stand: 1. Juli 2016

Inhalt

1. Steueraderbelegung.....	2
2. Allgemeiner Tarif mit Schwachlastregelung.....	3
3. Kombination von Vollspeicher und Durchlauferhitzer.....	4
4. Kombination von Voll- und Teilspeicheranlagen.....	5
5. Kombination von Einzelraum-Teilspeicheranlagen und Durchlauferhitzer.....	6
6. Kombination von Zentral-Teilspeicheranlagen und Durchlauferhitzer.....	7
7. Wärmepumpenanlagen.....	8

1. Steueraderbelegung



1: L1 (Außenleiter)
2: N (Neutralleiter)
N für alle Kundenrelais

3: Zweitartfzähler Tarifumschaltung HT/NT

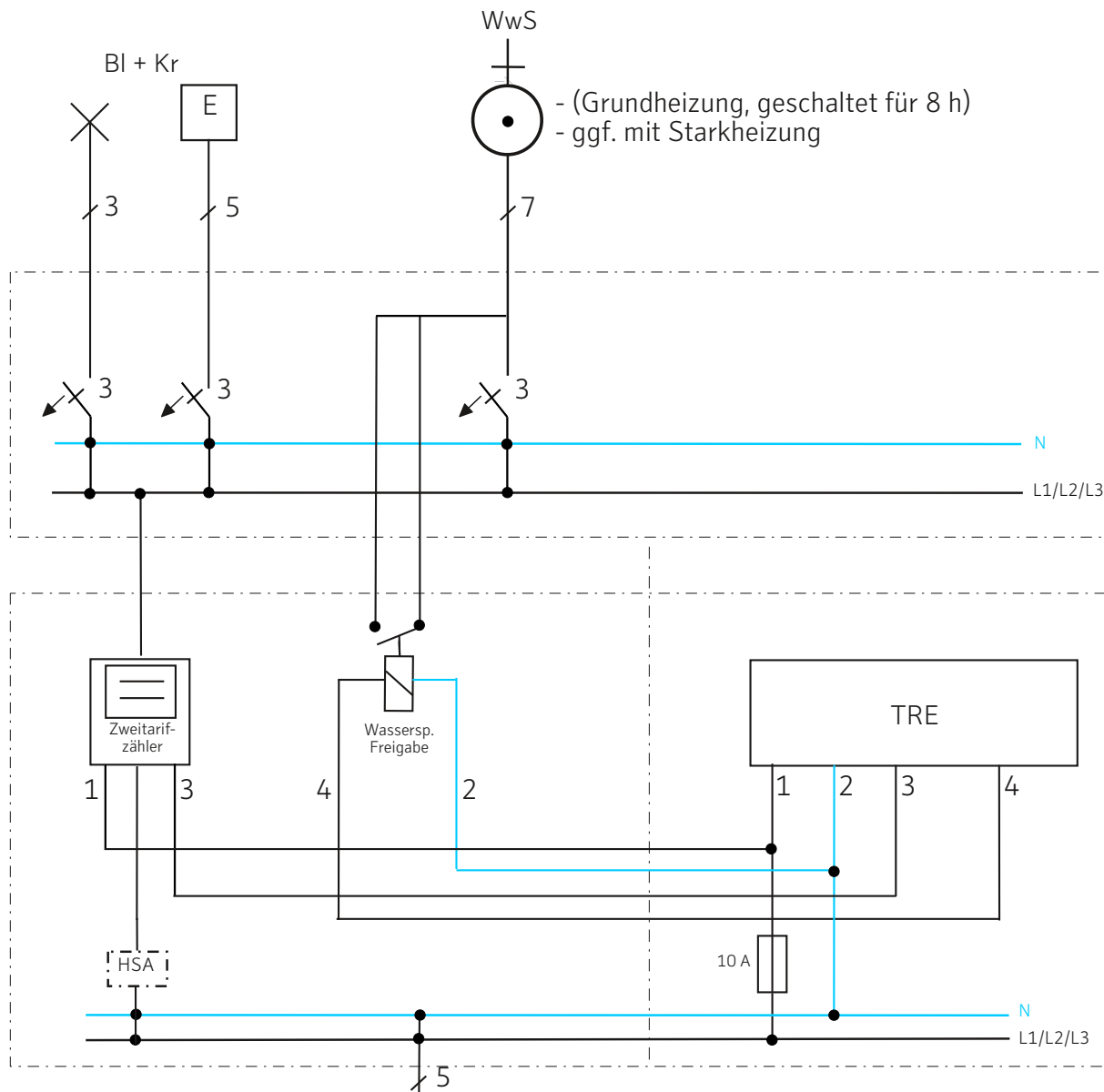
4: Vollspeicheranlagen (Freigaben)

- Warmwasser-Vollspeicherheizung (Grundheizung, geschaltet für 8h, ggf. mit Starkheizung)
- Wärmepumpen-Vollspeicher-Anlage
- Einzelraum-Vollspeicherheizung
- Zentral-Vollspeicherheizung

8: Teilspeicheranlagen (Sperrzeiten)

- Warmwasser-Teilspeicherheizung (Grundheizung, geschaltet für 8h, ggf. mit Starkheizung)
- Wärmepumpen-Teilspeicher-Anlage
- Einzelraum-Teilspeicherheizung
- Zentral-Teilspeicherheizung

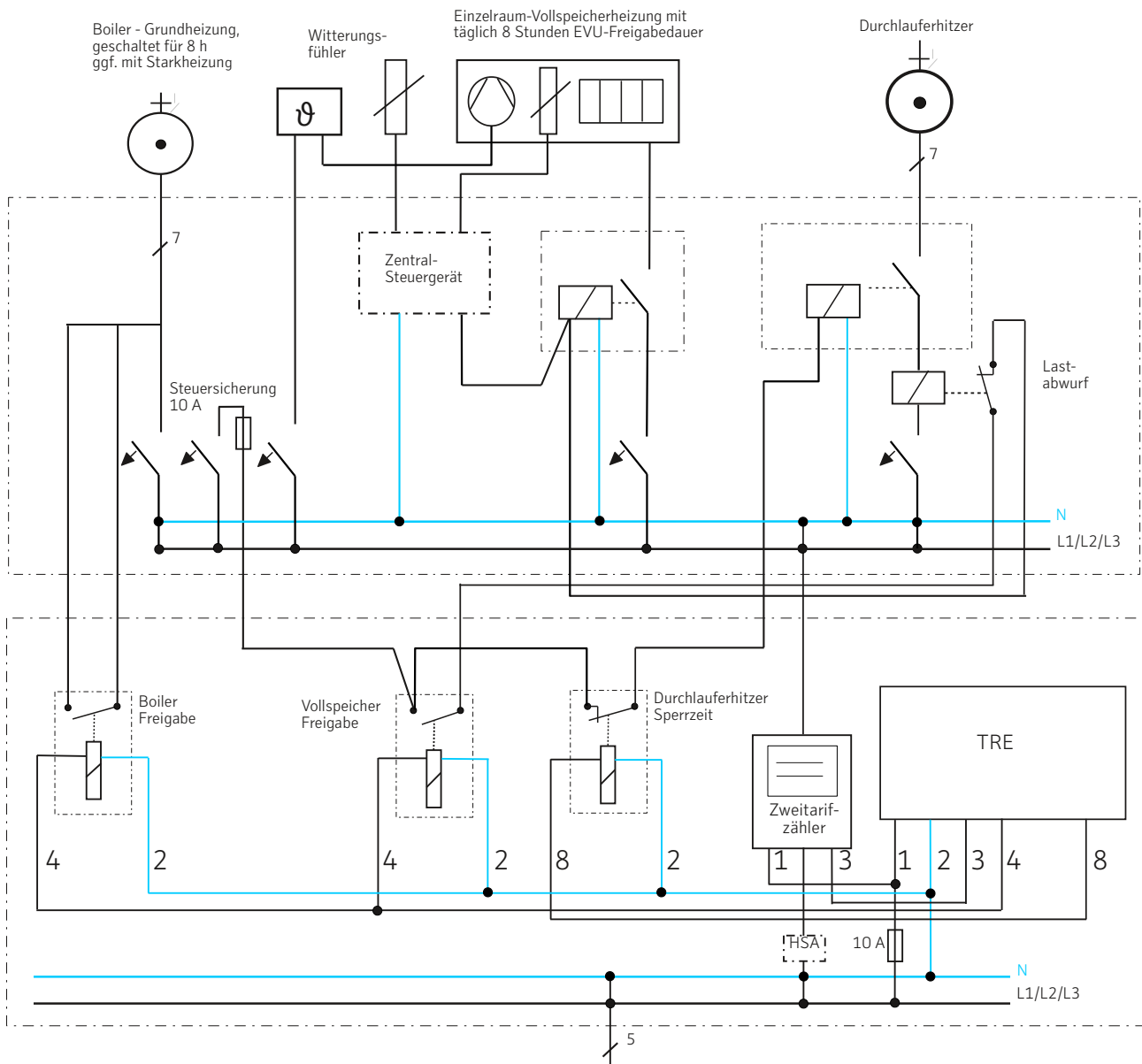
2. Allgemeiner Tarif mit Schwachlastregelung



Steueradernummern:

- 1, 2: L1 / N
- 3: Tarifumschaltung HT/NT
- 4: Freigabe Vollspeicher + Boiler

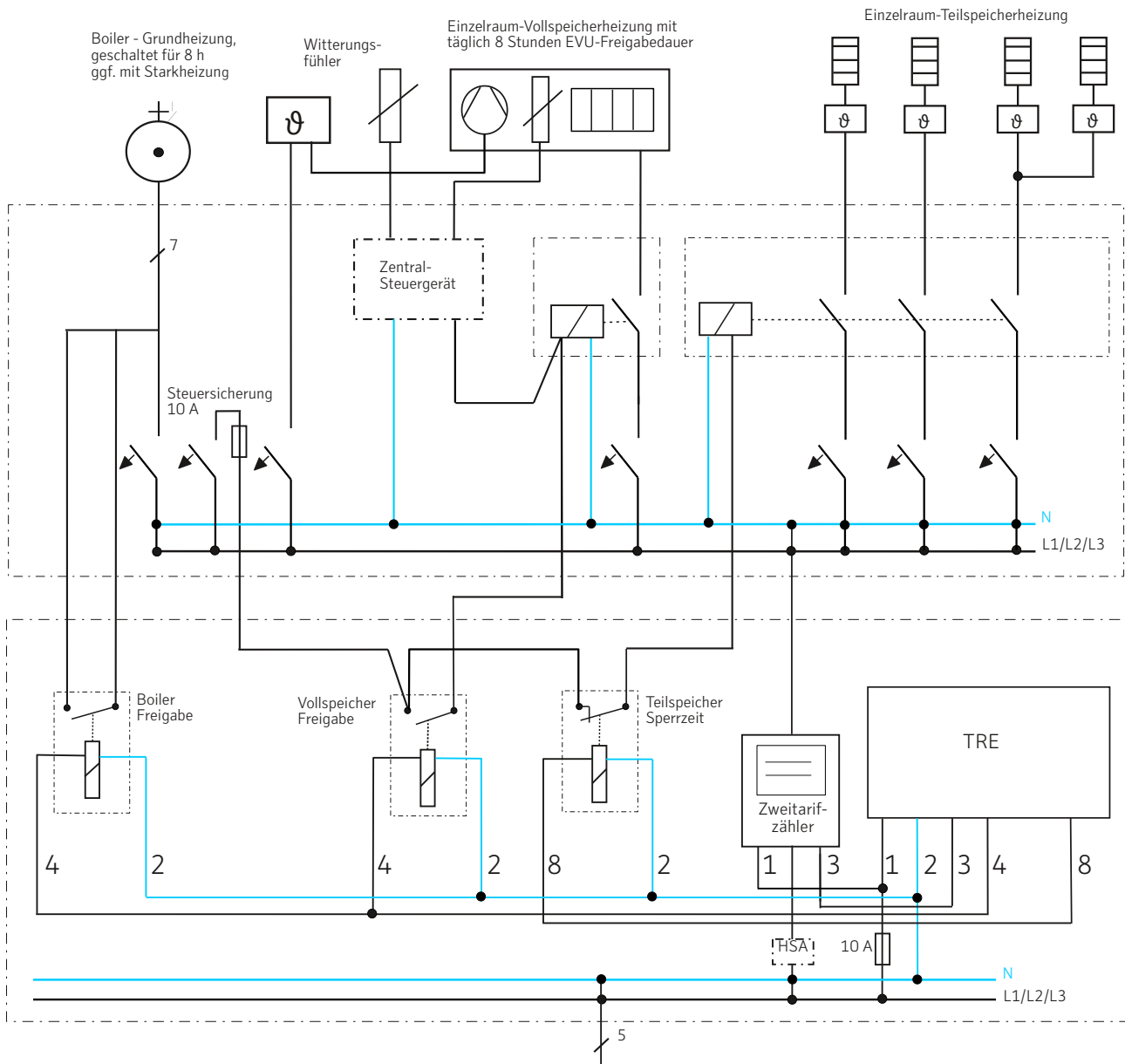
3. Kombination von Vollspeicher und Durchlauferhitzer



Steueradernummern:

- 1, 2: L1 / N
- 3: Tarifumschaltung HT/NT
- 4: Freigabe Vollspeicher + Boiler
- 8: Sperrzeit

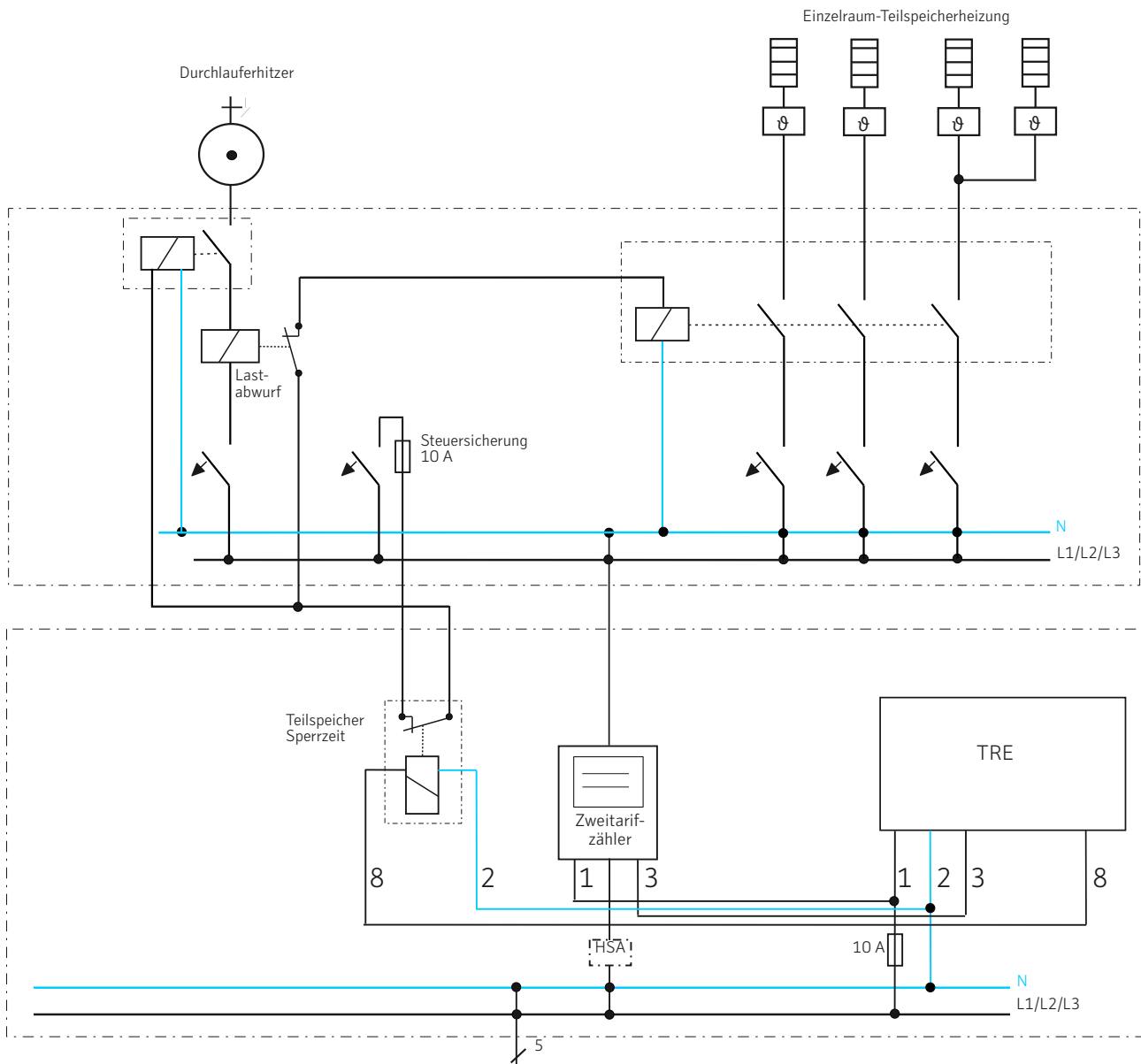
4. Kombination von Voll- und Teilspeicheranlagen



Steueradernummern:

- 1, 2: L1 / N
- 3: Tarifumschaltung HT/NT
- 4: Freigabe Vollspeicher + Boiler
- 8: Sperrzeit

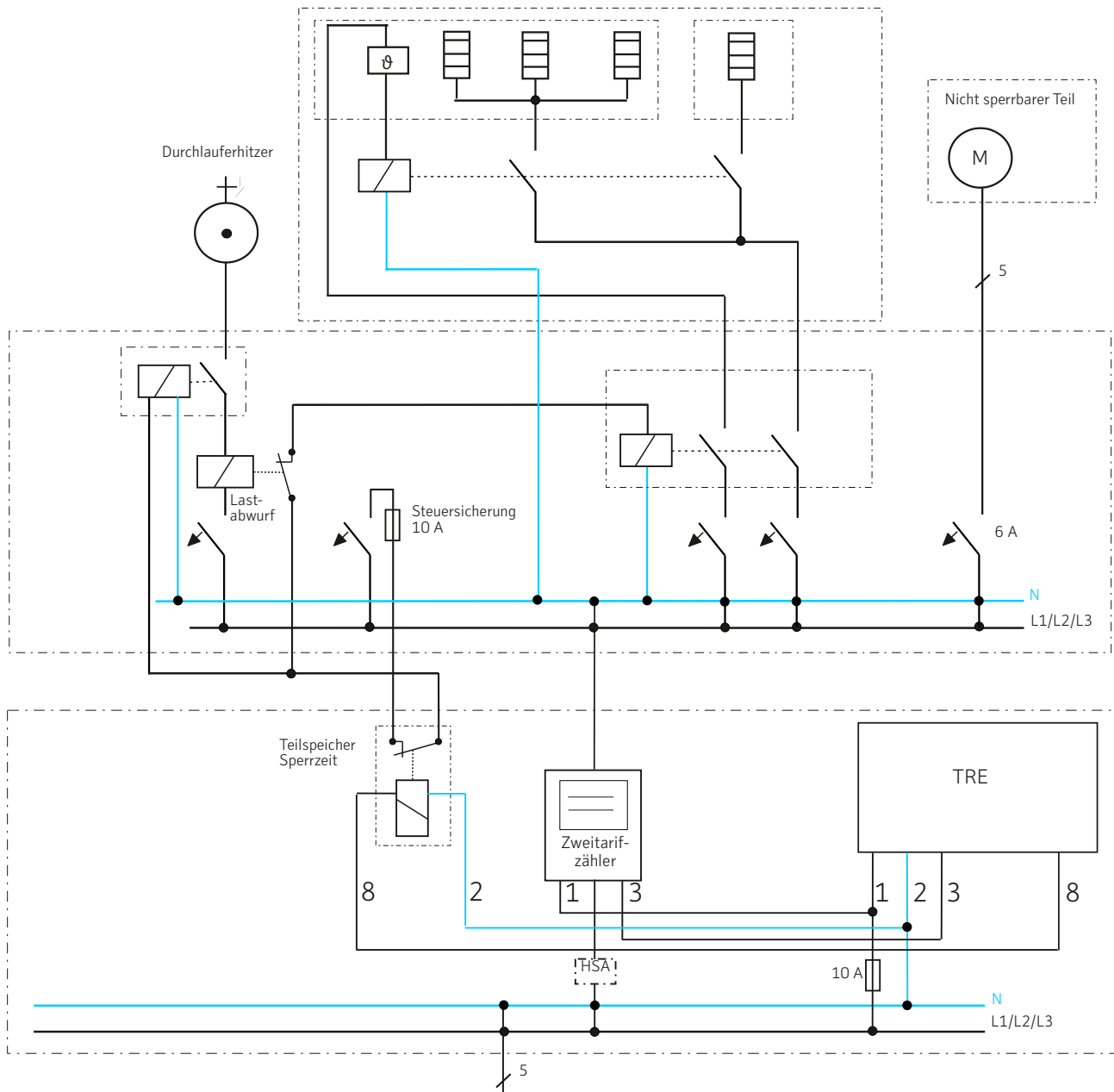
5. Kombination von Einzelraum-Teilspeicheranlagen und Durchlauferhitzer



Steueradernummern:

- 1, 2: L1 / N
- 3: Tarifumschaltung HT/NT
- 8: Sperrzeit

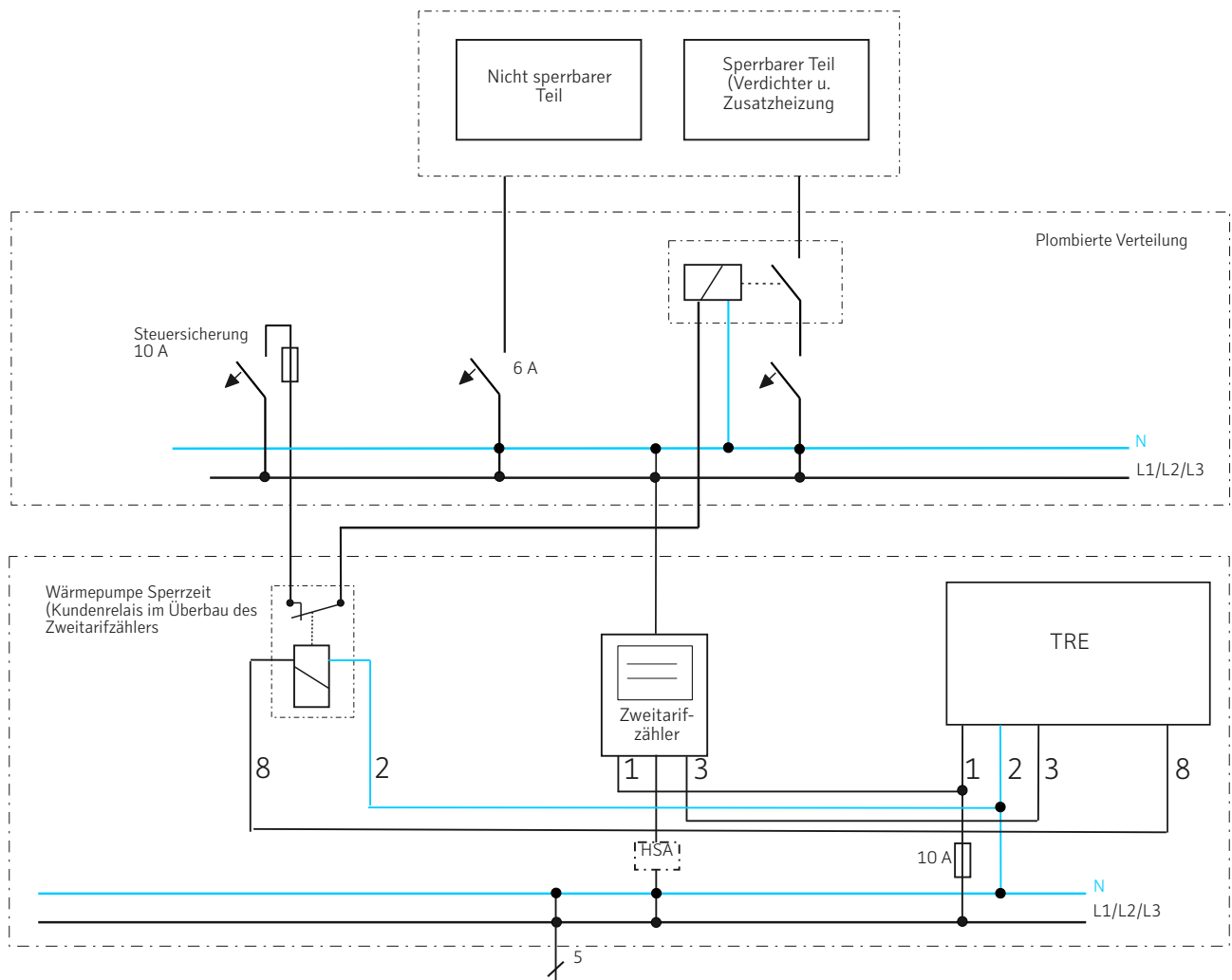
6. Kombination von Zentral-Teilspeicheranlagen und Durchlauferhitzer



Steueradernummern:

- 1, 2: L1 / N
- 3: Tarifumschaltung HT/NT
- 8: Sperrzeit

7. Wärmepumpenanlagen



Steueradernummern:

- 1, 2: L1 / N
- 3: Tarifumschaltung HT/NT
- 8: Sperrzeit

- keine Automaten im Zählerüberbau
- verriegelbare Abdeckstreifen verwenden
- Steueradern im Zäblerschrank über Querverdrahtung führen
- bei Benutzung des EVU-Kontakts in der Wärmepumpe kann der Sperrschütz in der Verteilung entfallen
- Sperrzeitrelais im Zählerüberbau